

1. Einführung

Das Modul **A-110 (VCO)** ist ein spannungsgesteuerter **Oszillator** (engl. *voltage-controlled oscillator*).

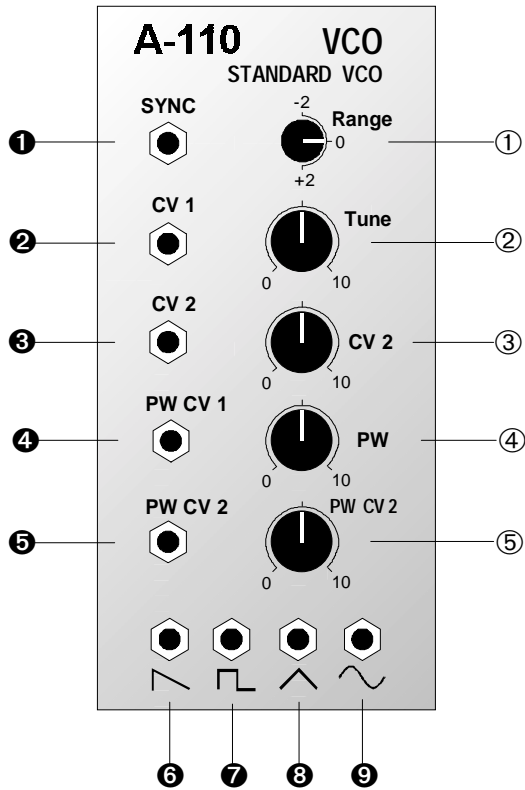
Der VCO produziert Frequenzen in einem Tonumfang von ca. 10 Oktaven, wobei vier **Wellenformen** gleichzeitig zur Verfügung stehen: **Puls-**, **Sägezahn-**, **Dreieck-** und **Sinus-Welle**.

Die **Frequenz** des VCO's wird bestimmt durch die Stellung des Range-Schalters und Tune-Reglers und durch die Steuerspannungen an den CV-Eingängen. Mithin bietet der VCO die Möglichkeit der **Frequenzmodulation**. Die **Fußlage** (Oktavlage des tiefsten Tones) können Sie mit einem Wahlschalter einstellen. Der Tune-Regler dient zur **Feinabstimmung** (engl. *tune*) der VCO-Frequenz.

Bei der Pulswelle können Sie die **Pulsweite** (engl. *pulse width*) manuell oder per Steuerspannungen einstellen bzw. modulieren (**Pulsweitenmodulation**).

H Auf Grund des analogen Schaltungsaufbaus benötigt der VCO eine Aufwärmzeit von ca. 20 Minuten, bis die Stimmung stabil ist.





2. VCO - Übersicht



Bedienkomponenten:

- 1 **Range:** 5-stufiger Wahlschalter für Oktavlage
- 2 **Tune:** Regler für Feinabstimmung
- 3 **CV 2:** Abschwächer für Steuerspannung am Eingang CV 2 (③)
- 4 **PW:** Regler für Pulsweite
- 5 **PW CV 2:** Abschwächer für Steuerspannung am Eingang PW CV 2 (⑤)

Ein- / Ausgänge:

- ! **SYNC:** Synchronisations-Eingang
- " **CV 1:** 1. Eingang für Steuerspannung
- § **CV 2:** dto. 2., Pegel regelbar mit ③
- \$ **PW CV 1:** 1. Eingang für Pulsweitensteuerung
- % **PW CV 2:** dto. 2., Pegel regelbar mit ⑤
- &  : Sägezahnwellen-Ausgang
- /  : Pulswellen-Ausgang
- ( : Dreieckwellen-Ausgang
-)  : Sinuswellen-Ausgang

3. Grundlagen

Das Modul A-110 liefert gleichzeitig vier verschiedene Wellenformen. Die generierten Signale haben alle die gleiche Tonhöhe, da für alle die Steuerspannungen an den Eingängen " und S frequenzbestimmend sind.

Sägezahnwelle

Am Ausgang & des VCO's steht Ihnen eine Sägezahnwelle zur Verfügung. Sie klingt "schneidend" und ist sehr obertonreich. Sie enthält sämtliche Harmonische der Grundfrequenz, wobei deren Amplituden linear mit wachsender Ordnungszahl abnehmen (also $1/2, 1/3, 1/4, \dots$ etc.; s. Abb. 1).

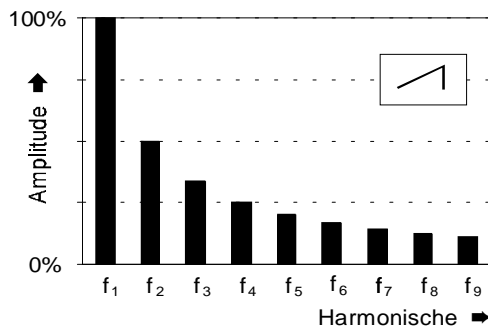


Abb. 1: Obertonspektrum einer Sägezahnwelle

Sägezahnwellen eignen sich hervorragend zur Synthese von Klängen, die reich an Obertönen sind, wie z.B. streicher-, blechbläser- und stimmenähnlichen Klängen.

Pulsweite

Der VCO liefert am Ausgang / eine Pulsweite. Sie können die **Pulsweite** (s. Abb. 2) manuell einstellen oder per Steuerspannung verändern (**Pulsweitenmodulation**).

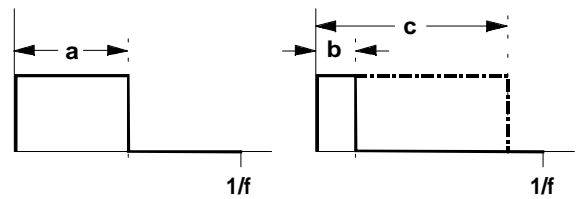


Abb. 2: verschiedene Pulsweiten einer Pulsweite

Eine **symmetrische Pulswelle** (engl. *square wave*), d.h. die Pulsweite beträgt 50 %, enthält nur die ungeraden Harmonischen der Grundfrequenz (s. Abb. 3) und besitzt den typischen "hohlen" Klang.

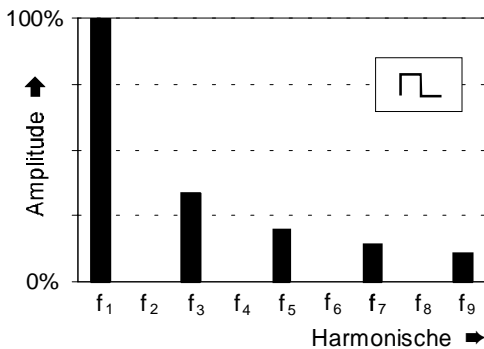


Abb. 3: Obertonspektrum einer symmetrischen Pulswelle

Je weiter die Pulsweite von der symmetrischen Pulswelle abweicht (s. Abb. 2, b und c), desto geringer wird der Anteil unterer Harmonischer; der Klang wird zunehmend "spitzer" und "nasaler".

Pulswellen werden wegen des reichen Obertongehalts häufig bei der subtraktiven Klangformung mit einem Filter und für holzbläser-ähnliche Klänge verwendet.

Dreieckswelle

Eine Dreieckswelle (VCO Ausgang ()) ist arm an oberen Harmonischen und klingt "weich" ("dumpf"). Sie enthält nur ungerade Harmonische, deren Amplituden mit wachsender Ordnungszahl quadratisch abnehmen (also $1/9$, $1/25$, ... etc.)

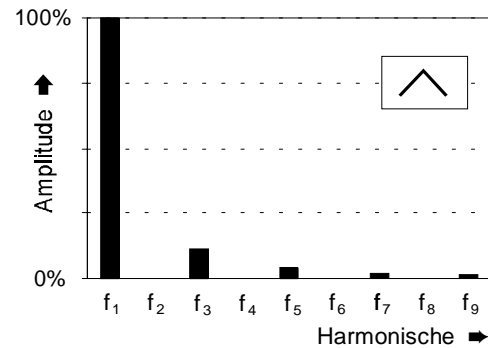


Abb. 4: Obertonspektrum einer Dreieckswelle

Auf Grund ihres weichen, "runden" Klanges eignen sich Dreieckswellen gut zur Synthese flöten-, orgel- und vibraphonähnlicher Klänge.

Sinuswelle

Sinuswellen sind "reine" Wellen, d.h. sie enthalten überhaupt keine Harmonische der Grundfrequenz (s. Abb. 5) und eignen sich daher nicht für die subtraktive Klangbearbeitung mit einem Filter.

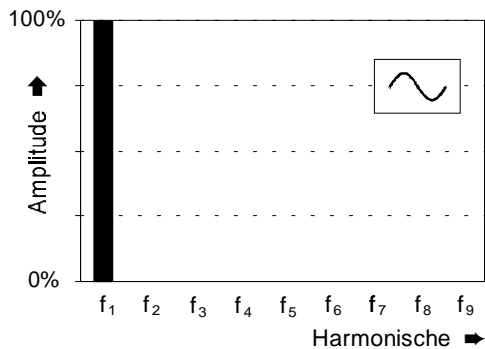


Abb. 5: Spektrum einer Sinuswelle

Frequenzmodulation

Da die Frequenz des VCO's durch die an den CV-Eingängen " und § anliegenden Steuerspannungen bestimmt wird, bietet der VCO die Möglichkeit der Frequenzmodulation, d.h. die Frequenz ändert sich kontinuierlich entsprechend dem Verlauf der Steuerspannung.

Wird beispielsweise die Frequenz des VCO's mit einem langsam schwingenden LFO moduliert, ergibt sich ein typisches "Vibrato" (s. Abb. 6).

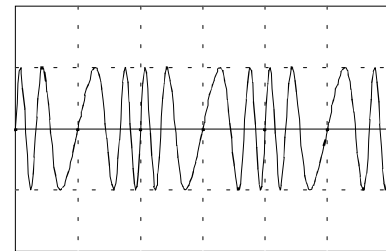


Abb. 6: Frequenzmodulation mit langsam schwingendem LFO (Vibrato)

Völlig andere Klänge ergeben sich, wenn die Modulationsfrequenz im Bereich der VCO-Frequenz liegt (s. 6. Anwendungsbeispiele).

4. Bedienkomponenten

1 Range

Die **Fußlage** (Oktavlage des tiefsten Tones) stellen Sie mit diesem Wahlschalter ein. Fünf Positionen stehen zur Verfügung, die einen weiten Frequenzbereich abdecken.

2 Tune

Der TUNE-Regler ermöglicht eine **Feinabstimmung** der Oszillatorfrequenz im Bereich von ca. $\pm \frac{1}{2}$ Oktave. Zur präzisen Stimmung des Oszillators sollten Sie ein elektronisches Stimmgerät verwenden.

P Werden zwei oder mehr Oszillatoren mit gleicher Fußlage vom selben Noten-Befehl gesteuert, können Sie mittels der TUNE-Regler der einzelnen VCO's diese leicht gegeneinander verstimmen.

Dadurch erhalten Sie Schwebungen und chorusähnliche Klänge, die sich insbesondere für die Gestaltung von Klangflächen eignen.

3 CV 2

Die Frequenz des VCO's ergibt sich durch die Steuerungspannungen, die an den zwei CV-Eingängen " und § zugeführt werden. Der Pegel der am CV-Eingang § zugeführten Spannung zur Steuerung der VCO-Frequenz ist mit dem **Abschwächer** 3 einstellbar (s. auch Beschreibung zu §).

4 PW

Mit dem Regler 4 stellen Sie die Pulsweite (engl. *pulse width*) der Pulswelle ein, die Sie am Ausgang & abgreifen können (s. Abb. 2 und Beschreibung zu &).

5 PW CV 2

Die Pulsweite der Pulswelle läßt sich auch per Steuerungspannungen, die Sie den Eingängen \$ und/oder % zuführen, steuern und modulieren. Der Pegel der am Eingang **PW CV 2** % zugeführten Spannung zur Steuerung der Pulsweite läßt sich mit dem Pegelregler 5 einstellen (s. auch Beschreibung zu %).

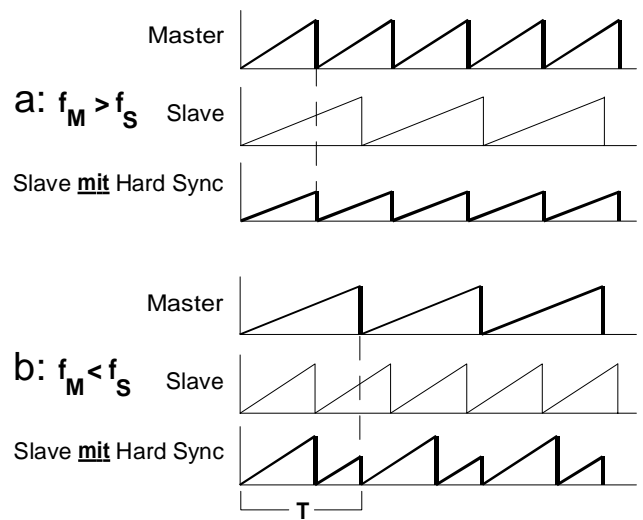
5. Ein- / Ausgänge

! SYNC

Die Buchse ! ist der **Synchronisations-Eingang** des VCO's. Unter Synchronisation versteht man den Vorgang, wenn die Frequenz eines VCO's ("Slave") an die Frequenz eines anderen VCO's ("Master") angeglichen wird, indem der Audio-Ausgang des Master-VCO's mit dem Sync-Eingang des Slave-VCO'S verbunden wird.

Im A-110 wurde die Synchronisation als "**Hard Sync**" realisiert. Betrachten Sie dazu das folgende Beispiel (s. Abb. 7), bei dem der Slave-VCO Sägezahnwellen produziert, die immer dann zurückgesetzt werden, wenn der Sägezahn des Master-VCO's zurücksetzt (fallende Flanke). Ist die Frequenz des Master-VCO's f_M größer als die des Slave-VCO's f_S , wird dessen Frequenz lediglich auf die des Masters hochgezogen (Abb. 7 a).

Im anderen Falle ($f_M < f_S$) wird dessen Frequenz auf die des Masters abgesenkt (Abb. 7 b: die Periodendauer T entspricht exakt der Periodendauer des Master-VCO's). Gleichzeitig werden jedoch harmonische Seitenbänder produziert, d.h. die Kurvenform des Slave-VCO's ändert sich, was sich in interessan-



ten Klangveränderungen auswirkt.

Abb. 7: Hard Sync beim A-110

" CV 1 • § CV 2

Die Buchsen " und § sind die **Steuerspannungseingänge** für die **Frequenz** des VCO's. Die an diesen Eingängen anliegenden Steuerspannungen werden kaskadiert (aufsummiert). Die Eingänge haben eine exakte Charakteristik von 1 V/Oktave.

Der Eingang " wird in der Regel mit der **tonhöhenbestimmenden Steuerspannung** verbunden (z.B. vom MIDI-CV-Interface oder vom Keyboard mit 1 V/Oktave-Ausgang).

Die Buchse **CV 1** " ist als **Schaltbuchse** ausgeführt und ab Werk **intern** mit der **INT.CV-Leitung** des **System-Bus** verbunden. Das Anliegen einer Steuerspannung auf dieser Leitung (z.B. das CV-Signal eines Keyboards) bestimmt somit die Tonhöhe des VCO's, ohne daß eine Steuerspannung an Buchse " zugeführt wird.

Verbinden Sie hingegen Buchse " mit einem Signalgeber (z.B. LFO), so wird die Verbindung zum System-Bus unterbrochen, und die Tonhöhe des VCO's folgt dem Steuerspannungsverlauf dieses Signalgebers.

H Falls Sie die Bus-CV nicht verwenden, d.h. kein CV-Signal wird dem Bus zugeführt, so sollten Sie die Verbindung auftrennen (Drahtbrücke zwischen den mit "INT.CV" bezeichneten Lötunkten oberhalb der 16-pol. Stiftleiste und hinter dem Tune-Poti, s. "8. Anhang"), da sonst die CV-Leitung des System-Bus als Antenne für Störsignale wirken könnte.

H Sollten Sie später die interne Verbindung zum System-Bus wieder benötigen, so müssen Sie die Verbindung erneut herstellen.

Der Eingang § wird in der Regel zur Frequenzmodulation benutzt; der Pegel der ihm zugeführten Steuerspannung ist mit dem Abschwächer 3 einstellbar.

\$ PW CV 1 • % PW CV 2

Die Buchsen \$ und % sind die **Steuerspannungseingänge** für die **Pulsweite** der vom VCO generierten Pulswelle. Die an diesen Eingängen anliegenden Steuerspannungen werden kaskadiert (aufsummiert). Der Pegel der am CV-Eingang % zugeführten Steuerspannung ist mit dem Pegelregler 5 einstellbar.

& □ • / ▽ • (^ •) ~

Die Buchsen & bis) sind die **Ausgänge** des VCO's, an denen Sie die Wellenformen **Pulswelle** (&), **Sägezahnwelle** (/), **Dreieckwelle** (() und **Sinuswelle** () abgreifen können.

Die Frequenz ist für alle Wellen an den Ausgängen & bis) identisch.

6. Anwendungsbeispiele

Frequenzmodulation im Audio-Bereich

Interessante Klänge ergeben sich, wenn die beteiligten Frequenzen im **Audio-Bereich** liegen. Durch die schnelle Änderung der Tonhöhe des modulierten VCO's entstehen sogenannte **Seitenbänder** (engl. *side bands*), d.h. zur eigentlichen Grundschwingung des modulierten VCO's kommen Differenz und Summe aus Träger- und Modulationsfrequenz hinzu (im Falle einer Modulationsfrequenz von 100 Hz und einer Trägerfrequenz von 500 Hz entstehen die Seitenbänder 400 Hz und 600 Hz).

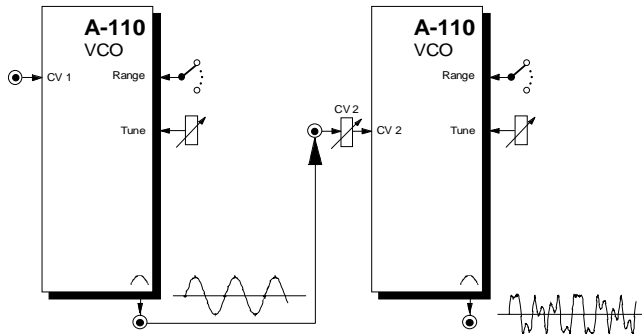


Abb. 8: Frequenzmodulation im Audio-Bereich

Sie sollten dies einmal nachvollziehen (s. Abb. 8), indem Sie zunächst Sinuswellen verwenden und die Modulationsfrequenz aus dem Sub-Audiobereich in den Audiobereich langsam hochfahren.

Werden zur Frequenzmodulation im Audio-Bereich andere Wellenformen als Sinusschwingungen verwendet, so sind die entstehenden Klänge noch weitaus komplexer und die Ergebnisse teilweise nicht vorhersehbar, da ja z.B. eine Sägezahnwelle aus unendlich vielen, sinusförmigen Partialtönen unterschiedlicher Frequenz besteht und im modulierten Signal folglich sämtliche Kombinationen von Summen und Produkte aller Partialschwingungen vertreten sind.

H Bei der Frequenzmodulation im A-110 handelt es sich um **exponentielle FM**. Dies bedeutet, daß Änderungen in der Steuerungspannung proportionale Änderungen im Tonintervall zur Folge haben.

Bei der Frequenzmodulation im Audio-Bereich kann dies zu unerwünschten Effekten führen. Wird z.B. ein auf 440 Hz schwingender VCO von einer Sinuswelle mit 2 VSS Amplitude moduliert, so beträgt die maximale Frequenz des modulierten Signals 880 Hz, die minimale 220 Hz (s. Abb.9).

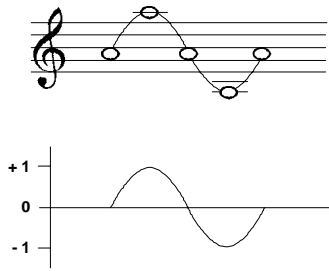


Abb. 9: exponentielle FM beim A-110

Bei Frequenzmodulation im Audibereich löst das Ohr jedoch diese Oktavübergänge nicht auf, sondern nimmt vielmehr ein überlagertes Signal wahr, dessen Mittenfrequenz gegenüber der Trägerfrequenz deutlich verschoben ist.

Dies hat zur Folge, daß eine gewünschte Veränderung des Spektrums durch exponentielle FM stets auch eine (nicht gewünschte) Veränderung der Tonhöhe mit sich bringt!

Sollte diese Tonhöhenverschiebung unerwünscht sein, sollten Sie statt eines A-110's einen **A-111 High-End VCO** einsetzen, der über die Möglichkeit der **linearen FM** verfügt.

Klangfarben-Modulation mit VCO-SYNC

Die ohnehin sehr interessanten Klänge, die sich durch die Synchronisation zweier VCO's ergeben (s. S. 7), können Sie durch Frequenzmodulation (Sub-Audio-Bereich) des Slave-VCO's und unter Zuhilfenahme eines Mixers noch "aufregender" gestalten (s. Abb. 10).

Probieren Sie verschiedene Frequenzkombinationen für Slave- und Master-VCO sowie für die Frequenzmodulation des Slave-VCO's. Sie werden überrascht sein, welche komplexe Strukturen und zeitliche Verläufe von Obertönen entstehen.

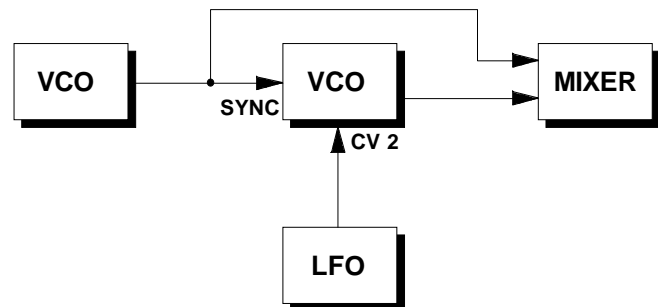


Abb. 10: Klangfarben-Modulation mit VCO-SYNC

Pulsweitenmodulation

Moduliert man die Pulsweite mit einem LFO oder ADSR (**Pulsweitenmodulation, PWM**), so ändert sich ständig das Obertonspektrum der Pulsweite (s. S. 3, 4). Mit nur einem Oszillator können Sie auf diese Weise einen "dichten", "lebendigen" Klang erzeugen, der einer Schwebung ähnelt, die sonst nur beim Zusammenklang zweier fast gleichgestimmter Oszillatoren entsteht.

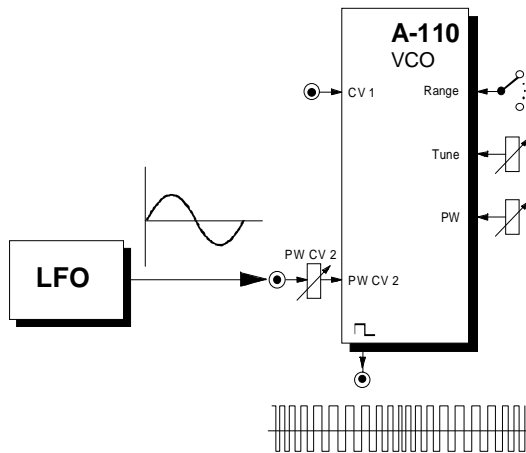


Abb. 11: Modulation der Pulsweite mit LFO

VCO - DIVIDER

Mit einem DIVIDER können Sie den Klang eines VCO's "aufwerten", da Sie dem Originalsignal des VCO's bis zu vier, in ihrem Pegel einstellbare Suboktaven hinzufügen können.

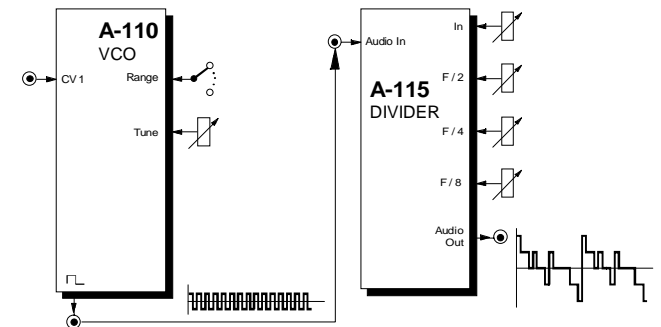


Abb. 12: Hinzufügen von Suboktaven mit dem DIVIDER

VCO - WAVEFORM PROCESSOR

Mit einem WAVEFORM PROCESSOR können Sie die Signale des VCO's in ihrer Spannungs-Symmetrieachse verschieben und insgesamt verzerren; Sie "konstruieren" quasi neue Wellenformen.

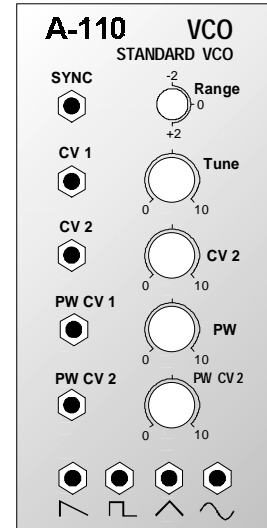
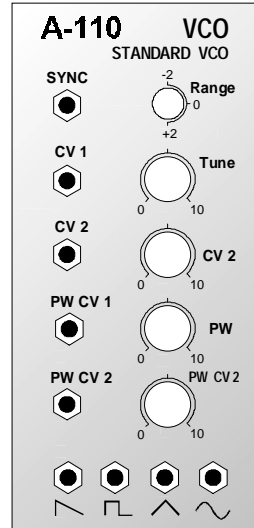
7. Patch-Vorlage

Die folgenden Abbildungen des Moduls dienen zur Erstellung eigener **Patches**. Die Größe einer Abbildung ist so bemessen, daß ein kompletter 19"-Montagerahmen auf einer DIN A4-Seite Platz findet.

Fotokopieren Sie diese Seite und schneiden Sie die Abbildungen dieses und anderer Module aus. Auf einem Blatt Papier können Sie dann Ihr individuelles Modulsystem zusammenkleben.

Kopieren Sie dieses Blatt als Vorlage für eigene Patches mehrmals. Lohnenswerte Einstellungen und Verkabelungen können Sie dann auf diesen Vorlagen einzeichnen.

- P
- Verkabelungen mit Farbstiften einzeichnen
 - Regler- und Schalterstellungen in die weißen Kreise schreiben oder einzeichnen



8. Anhang

Die nachfolgende Grafik zeigt die Bestückungsseite des Printboards vom A-110.

Im Falle, daß Sie die **Verbindung von Buchse CV 1 zur Bus-CV** entfernt haben, diese jedoch später einmal wieder herstellen möchten (s. S. 8), können Sie sich anhand dieser Grafik orientieren.

Die relevanten Punkte

- INT.CV oberhalb der 16-pol. Stiftleiste,
- INT.CV hinter dem Tune-Poti,

die mit einer Drahtbrücke verbunden werden müssen, sind eingekreist.

Die Drahtbrücke legen Sie am besten auf der **Rückseite** des Printboards.

H Unbedingt **isolierten** Draht verwenden!

